



WISNIOWSKI



Hliníkové a ocelové

DVEŘE | OKNA | FASÁDY



Vytyčujeme cestu moderního stavebnictví od roku 1989. Díky vizionářskému přístupu majitele Andrzeja Wiśniowskiego, zavádí značka WIŚNIOWSKI od samotného začátku existence, pro zajištění pohodlí a bezpečnosti svých zákazníků, inovační technologická řešení a materiály nejvyšší kvality. Potvrzením realizace těchto závazků je množství certifikátů, které společnost získala v akreditovaných mezinárodních ústavech a ocenění každoročně udělována odborníky z odvětví a také ta, která společnost získala na základě zkušeností uživatelů výrobků značky WIŚNIOWSKI. Máme certifikovaný integrovaný systém řízení kvality vytvořený podle normy PN-EN ISO 9001:2008 a bezpečnosti a hygieny práce OHSAS 18001:2007. To je závazek neustálého zdokonalování procesů a výrobků a také záruka zodpovědnosti za výrobek v celém cyklu jeho existence.



HLINÍKOVÉ A OCELOVÉ DVEŘE | OKNA | FASÁDY

INFORMACE
VŠEOBECNÉ 4 - 9

DVEŘE 10 - 37

OKNA 38 - 47

PŘÍČKY 48 - 49

FASÁDY 50 - 59

CREO, DECO 60 - 65

BARVY, VYBAVENÍ,
PŘÍKLADY 66 - 73

REFERENČNÍ
OBJEKTY 74 - 101

www.wisniowski.pl



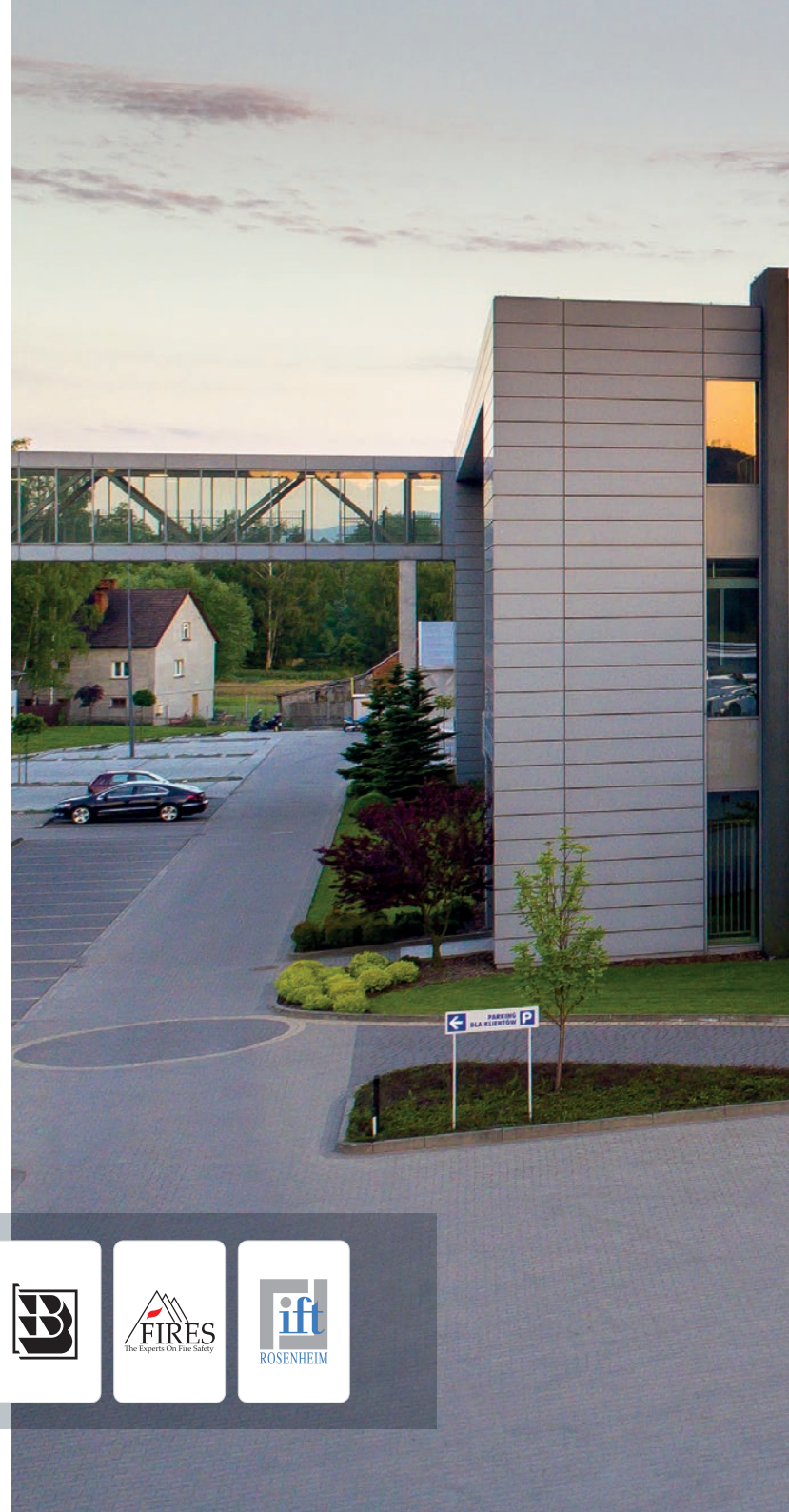
Spojujeme profesionalitu s novátorskými vizemi

Zdokonalování výrobků je jedním z nejdůležitějších předpokladů značky WIŚNIEWSKI. Naší zásadou je úzká spolupráce se zákazníky, což ve spojení s novátorskou vizí konstruktérů dovozuje vytvářet optimální řešení, která jsou plně přizpůsobena individuálním potřebám.

Tým společnosti WIŚNIEWSKI tvoří profesionálové, inženýři a experti v technických, ekonomických a obchodních disciplínách. Jejich znalosti a zkušenosti jsou důkazem důvěryhodnosti a síly společnosti. Spojujeme jejich vysokou kvalifikaci s efektivním využitím nových technologií.

To nám zaručuje neustálý vývoj, zlepšování technické funkčnosti výrobků a přizpůsobení se normám a standardům.

Potvrzením vysoké kvality výrobků značky WIŚNIEWSKI je značka CE, certifikáty a atesty ústavů a organizací, se kterými spolupracujeme.



WIŚNIEWSKI

BRAMY | DRZWI | OGRODZENIA

AWIZACJA
REJESTRACJA
CHECKPOINT

Vyšší úroveň spolupráce

Naši nabídku výrobků už využily stovky firem v celém Polsku i v zahraničí. Zkušenost nám dovoluje samostatně a odborně vybrat řešení vhodná pro různorodé objekty, jako jsou: budovy veřejného použití, obytné, komerční a výrobní objekty nebo hotely, a také obsloužit celý investiční proces nebo jeho libovolnou etapu, podle potřeb investora.

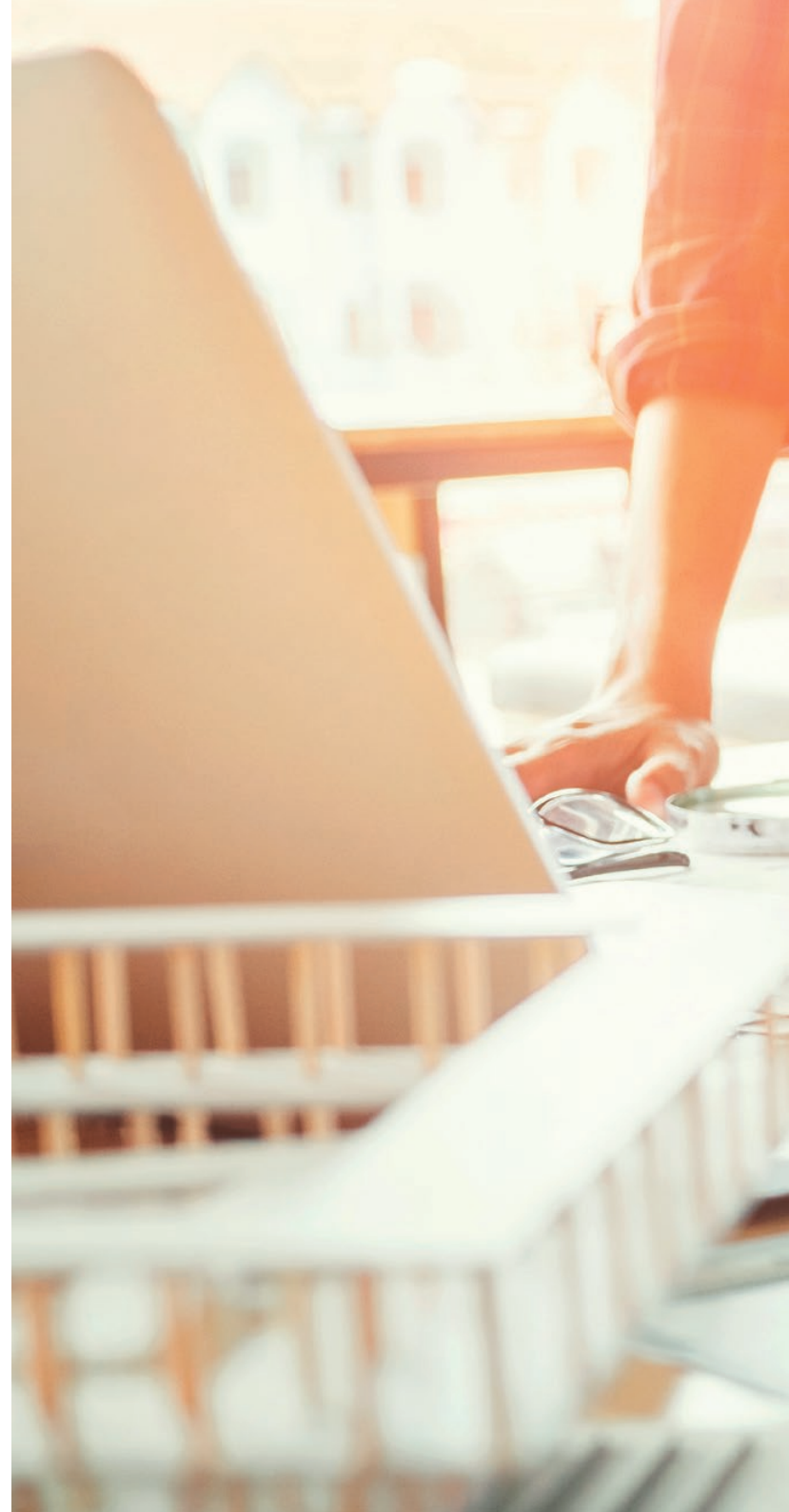
Soustředíme se na komplexní obsluhu zákazníků a můžeme toho dosáhnout mj. díky vysoce kvalifikovaným zaměstnancům. Naplánujeme, připravíme a zrealizujeme libovolný projekt, ve kterém se předpokládá použití hliníkových nebo ocelových otvorových výplní. Poskytujeme také individuální poradenství a technickou podporu.



8m WIŚNIEWSKI

BIM | CAD LIBRARIES

Ověřte si naši knihovnu modelů vrat, dveří a oplotení v technologii BIM, která je dostupná na stránce bim.wisniowski.pl/en/





Hliníková a ocelová řešení v moderní architektuře

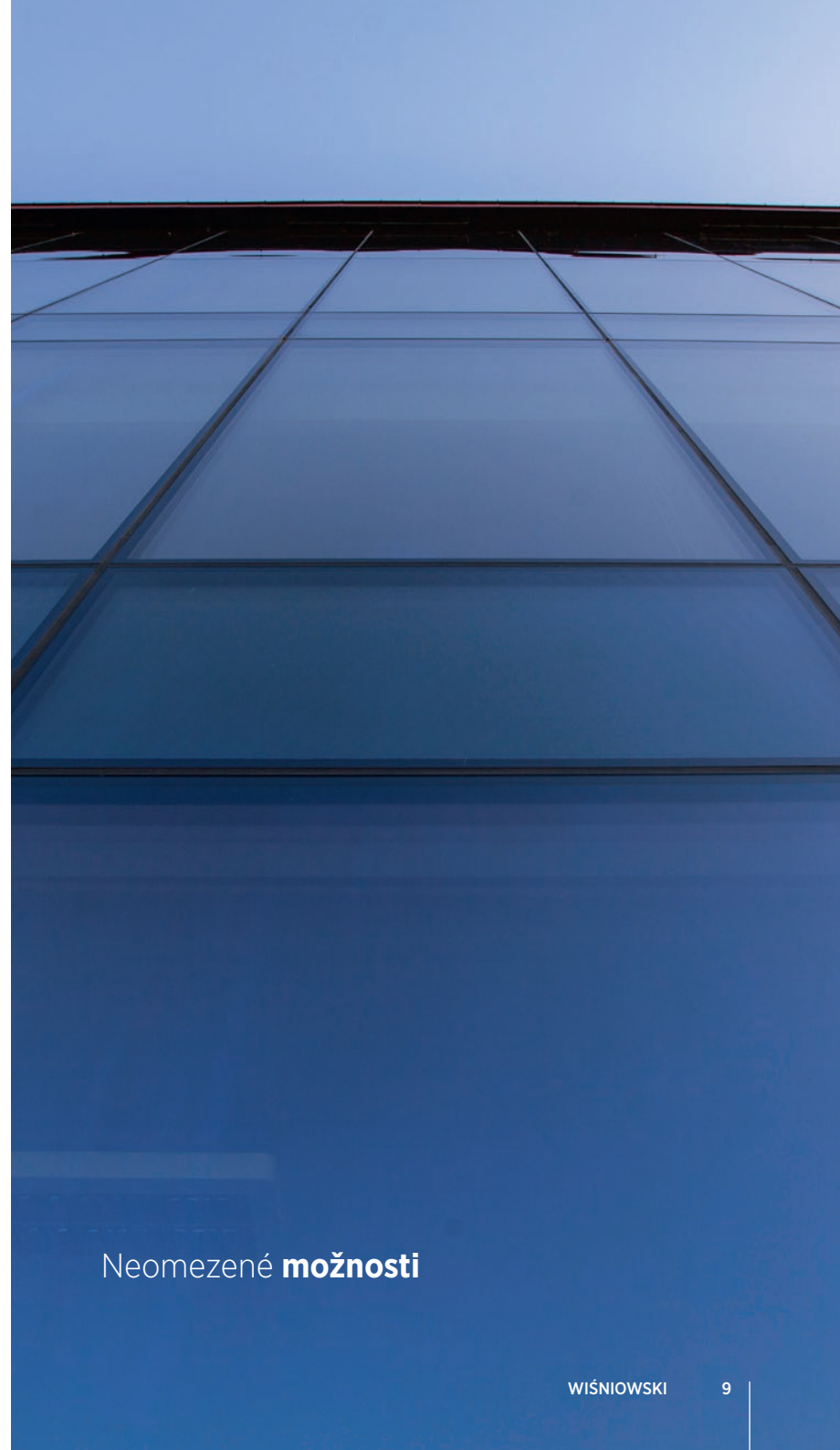
WIŚNIEWSKI to je ideální řešení pro všechny, kdo si cení originalitu a neomezené možnosti výběru řešení. Mnoho variant tvaru, rozměrů, barev, zasklení, kování a vybavení umožňují přizpůsobit dveře ke každému objektu. Ideální do hotelů, apartmánů, veřejných budov a pro vícegenerační domy.



Ideálně propracované **detaily**



Pečlivost **provedení**



Neomezené **možnosti**

Dveře WIŚNIOWSKI

Dveře WIŚNIOWSKI byly navrženy tak, aby byly maximálně využity vlastnosti materiálů, ze kterých byly vyrobeny. Použití pokročilé technologie a inteligentní elektroniky umožňuje přizpůsobit naši nabídku rostoucím požadavkům současné moderní architektury.

Množství variant nám dovoluje upravit dveře pro každý objekt a i pro ty neextrémnější provozní podmínky. Vyrábíme venkovní i vnitřní dveře, jedno a dvoukřídle, automatické, posuvné i kyvné dveře.

Vysoké pevnostní parametry dveří jsou výsledkem použití vhodných metod spojování dveřních profilů. Ve spojení s materiály nejvyšší kvality dostáváme výrobky, které mají stabilní a odolnou konstrukci, jež odolává působení fyzických i atmosférických vlivů.





Hliníkové dveře

Nejvyšší kvalita ve standardu



ODOLNOST PROTI VLOUPÁNÍ



POŽÁRNÍ ODOLNOST



KOŮROTĚSNOST

Hliníkové venkovní dveře

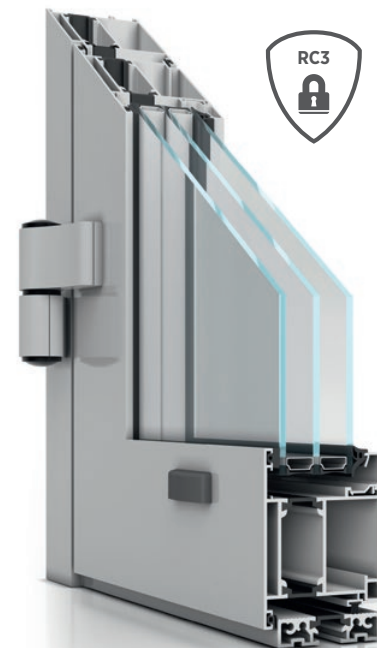
- vyrobené ze systému hliníkových profilů s přerušným tepelným mostem ALUPROF: MB-60, MB-60E, MB-70, MB-70HI, MB-86ST, MB-86SI+, MB-86AERO, MB-104 Passive SI+, MB-104 Passive AERO;
- jedno nebo dvoukřídlé dveře;
- výplň křídla: izolační skleněná výplň nebo panel;
- pravé nebo levé otvíravé ven nebo dovnitř;
- rám a křídlo lakované práškovou barvou ze vzorníku RAL, v barvách DECOR nebo laminované;
- možnost provedení v bezpečnostní třídě RC2 v systému MB-60 a ve třídě RC3 v systémech MB-70, MB-70HI, MB-86ST, MB-86SI+, MB-86AERO podle normy PN-EN 1627;
- standardní vybavení: klika Jupiter, povrchové závěsy, drážková těsnění po celém obvodu křídla a rámu, třibodový zámek s vložkou, tepelně izolovaný práh;
- široká nabídka přídatného vybavení;



MB-60



MB-60E



MB-70

Hliníkové venkovní dveře





MB-104 Passive SI+



MB-104 Passive AERO



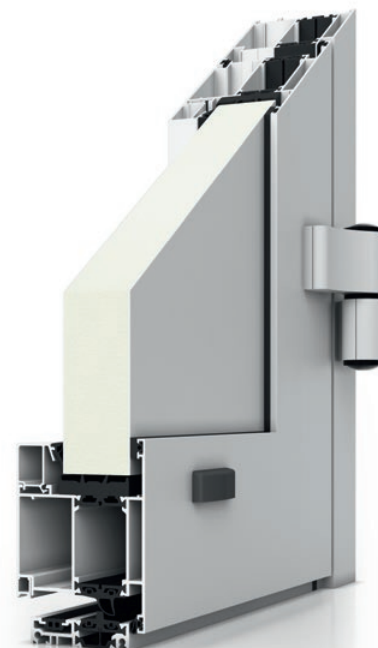
Hliníkové dveře řady Plus Line



MB-60E Plus Line



MB-70 Plus Line



MB-86 ST Plus Line

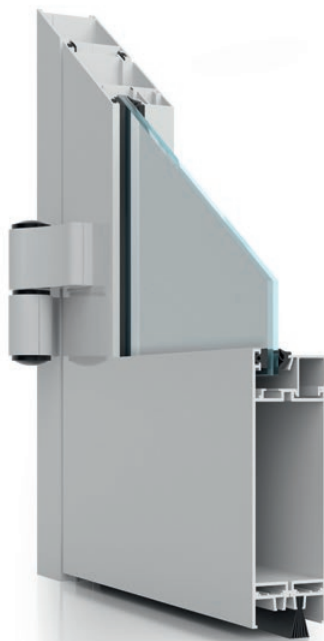
Hliníkové vnitřní dveře

- vyrobené ze systému hliníkových profilů bez přerušného tepelného mostu ALUPROF MB-45;
- jedno nebo dvoukřídlé dveře;
- výplň křídla: jednoduché sklo, izolační sklo nebo panel;
- rám a křídlo lakované práškovou barvou ze vzorníku RAL, v barvách DECOR nebo laminované;
- možnost výroby dveří v posuvném provedení s ručním nebo s automatickým pohonem;

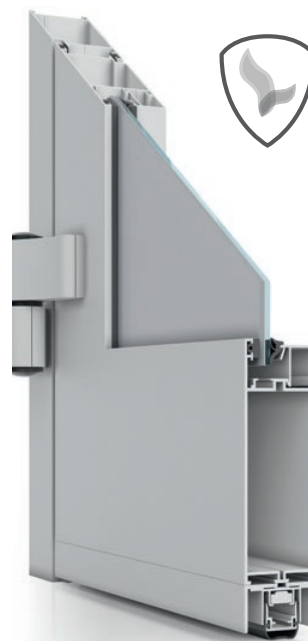
- dveře můžou navíc splňovat požadavky na kouřotěsnost MB-45D ve třídě S_m , S_a podle normy PN-EN 13501-2+A1;
- standardní vybavení: klika Jupiter, povrchové závěsy, jednoduchý zámek s vložkou, drážková těsnění po celém obvodu křídla a rámu;
- široká nabídka přídatného vybavení;



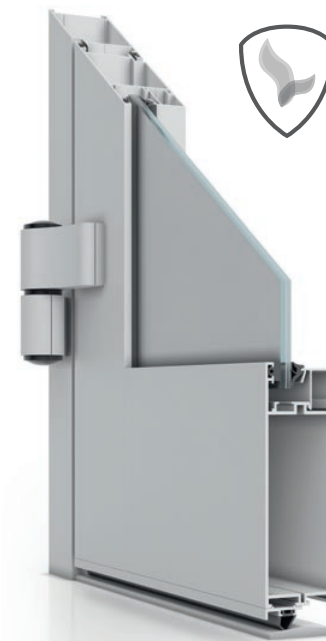
MB-45
s prahem



MB-45
bez prahu



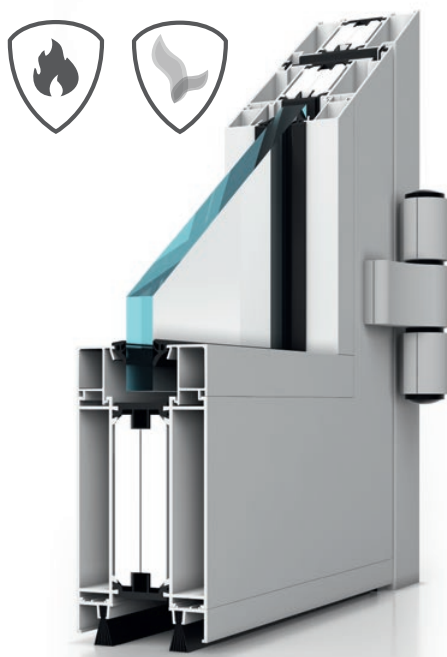
MB-45D
s padací lištou



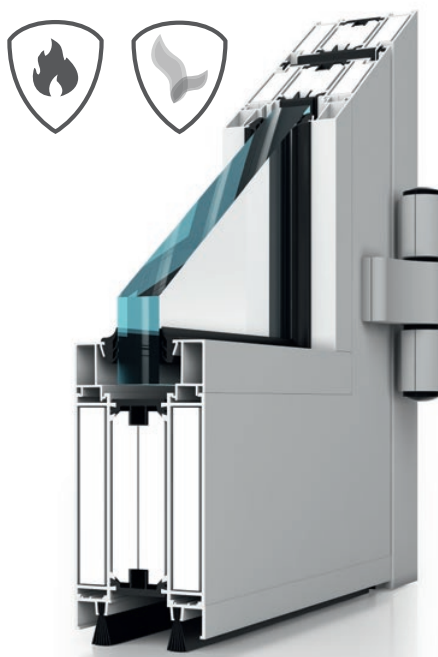
MB-45D
s těsněním a nízkým
prahem

Hliníkové dveře s požární odolností

- vyrobené ze systému hliníkových profilů s přerušným tepelným mostem ALUPROF MB-78 EI, MB-60E EI;
- konstrukce vyrobené ze systému MB-60E EI mají třídu požární odolnosti EI15 nebo EI30 podle normy PN-EN 13501-2+A1, dveře mohou navíc splňovat požadavky kouřotěsnosti ve třídě S_m , S_a podle normy PN-EN 13501-2+A1 a mohou být použity v únikových cestách;
- konstrukce vyrobené ze systému MB-78 EI mají třídu požární odolnosti EI15, EI30, EI45 a EI60 podle normy PN-EN 13501-2, dveře mohou navíc splňovat požadavky kouřotěsnosti ve třídě S_m , S_{200} podle normy PN-EN 13501-2 a mohou být použity v únikových cestách;
- možnost vyrábět vnitřní nebo vnější dělicí stěny s požární odolností s jedno a dvoukřídlymi dveřmi;
- výplň křídla: jednoduché sklo s požární odolností, izolační sklo s požární odolností nebo panel s příslušnou požární odolností;
- standardní vybavení: jednoduchý jazýčkový západkový zámek s vložkou, klika z nerezové oceli, samozavírač, bezpečnostní trny proti vysazení, drážková těsnění po celém obvodu křídla a rámu;
- rám a křídlo práškově lakované v libovolné barvě ze vzorníku RAL nebo v barvách DECOR;
- široká nabídka přídatného vybavení;



MB-78 EI30



MB-78 EI60



MB-60E EI30



HAK

SR - PN
10.00 - 15.00
15.30 - 18.00

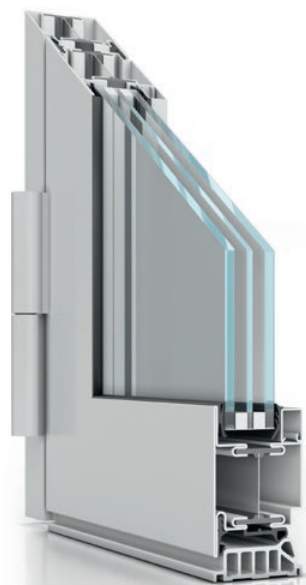


Ocelové profilové dveře

Odolnost a bezpečnost

Ocelové venkovní dveře

- vyrobené ze systému ocelových profilů s přerušným tepelným mostem JANSEN Janisol, FORSTER Unico, FORSTER Unico HI;
- rám a křídlo jsou vyrobené z ocelových profilů nejvyšší kvality s přerušným tepelným mostem, s tloušťkou stěny 1,5 až 2 mm;
- výplň: bezpečnostní izolační sklo nebo panel;
- svařovaná konstrukce, svary jsou broušeny a následně je konstrukce tryskáním antikorozně připravena pro lakování;
- křídlo a rám jsou práškově lakovány podkladovou a vrchní barvou v libovolné barvě ze vzorníku RAL nebo RAL mat struktura;
- standardní vybavení: tříbodový zámek s vložkou třídy 6.D, klika Jupiter, ocelové závěsy s ložisky, JANSEN Janisol - práh výšky 22,5 mm pro zapuštění v podlaze 6 mm, drážková těsnění po celém obvodu křídla a rámu kromě prahu, FORSTER Unico - plastový práh výšky 21 mm;
- široká nabídka přídatného vybavení;



JANSEN Janisol



FORSTER Unico



FORSTER Unico HI

Ocelové dveře bez přerušného tepelného mostu

- vyrobené ze systému ocelových profilů bez přerušného tepelného mostu JANSEN Economy 50 a FORSTER Presto;
- rám a křídlo jsou vyrobené z ocelových profilů nejvyšší kvality, bez přerušného tepelného, s tloušťkou 1,5 až 2 mm;
- výplň: bezpečnostní jednoduché sklo, izolační sklo nebo panel;
- svařovaná konstrukce, svary jsou broušeny a následně je konstrukce tryskáním antikorozně připravena pro lakování;
- křídlo a rám jsou práškově lakovány podkladovou a vrchní barvou v libovolné barvě ze vzorníku RAL nebo RAL mat struktura;
- standardní vybavení: zapuštěný jazýčkový západkový zámek s vložkou, klika Jupiter, ocelové závěsy s ložisky, práh z profilu 20 x 40 mm, drážková těsnění po celém obvodu křídla a rámu kromě prahu;
- široká nabídka přídatného vybavení;



JANSEN Economy 50



FORSTER Presto



Ocelové plášťové dveře

Odolné řešení přizpůsobené ke každému objektu



ODOLNOST PROTI VLOUPÁNÍ



POŽÁRNÍ ODOLNOST



KOUŘOTĚSNOST

Ocelové **plášťové dveře**

- dveře **ECO TECH** jednokřídlé;
- plné nebo částečně prosklené křídlo;
- křídlo s hrubou polodrážkou, z ocelového práškově lakovaného pozinkovaného plechu tloušťky 1,0 mm;
- rám dveří je vyroben z ocelových profilů tvarovaných z pozinkovaného plechu tloušťky 1,5 mm a nalakovaných práškovou barvou;
- celková tloušťka křídla je 78 mm;
- výplň křídla vnějších dveří: minerální vlna;
- standardní vybavení: jeden jazýčkový západkový zámek s vložkou, černá plastová klika s logem WIŚNIOWSKI, křídlo je vybaveno třemi 3D závěsy, rohový dvevní rám, drážková těsnění vyrobená z EPDM, padací lišta a okapní profil;
- široká nabídka přídatného vybavení;



smartCONNECTED

SmartCONNECTED dovoluje připojit výrobky značky WIŚNIOWSKI do systému chytré domácnosti a řídit je mobilním telefonem.

Ocelové plášťové dveře

- dveře **ECO** jedno nebo dvoukřídlé, ve kterých je pasivní dveřní křídlo dvoukřídlých dveří blokováno automatickou blokádou;
- plné nebo částečně prosklené křídlo, s bočním prosklením a nadsvětlíkem;
- křídlo s tenkou polodrážkou, z ocelového pozinkovaného plechu tloušťky 0,5 – 1,5 mm potaženého polyesterovým povlakem nebo nalakovaného práškovou barvou;
- rám dveří je vyroben z ocelových profilů tvarovaných z pozinkovaného plechu tloušťky 1,2 mm a nalakovaných práškovou barvou;
- celková tloušťka křídla je $62,5 \pm 1$ mm;
- výplň křídla venkovních dveří: expandovaný polystyren (polystyren) nebo v nestandardním provedení: minerální vlna;
- výplň křídla vnitřních dveří: vrstvený karton;
- standardní vybavení: jeden jazýčkový západkový zámek s vložkou, černá plastová klika s logem WISNIOWSKI, křídlo je vybaveno dvěma závěsy s regulací výšky, přičemž jeden je s natahovací pružinou, rohový dveřní rám, venkovní dveře mají bezpečnostní trn proti vysazení, drážková těsnění vyrobená z EPDM;
- široká nabídka přídatného vybavení;



ECO
vnitřní



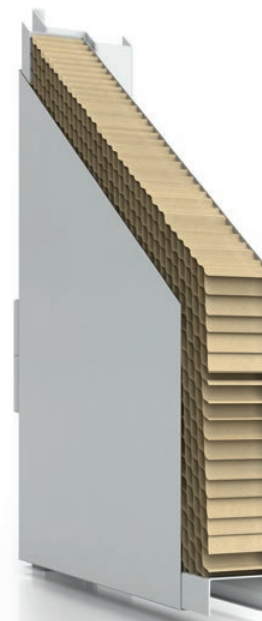
ECO
venkovní

- dveře **ECO BASIC** jednokřídlé;
- plné nebo částečně prosklené křídlo;
- křídlo s hrubou polodrážkou, z ocelového pozinkovaného plechu tloušťky 0,5 mm potaženého polyesterovým povlakem nebo nalakovaného práškovou barvou;
- rám dveří je vyroben z ocelových profilů tvarovaných z pozinkovaného plechu tloušťky 1,2 mm a nalakovaných práškovou barvou;
- celková tloušťka křídla je 40 ± 1 mm;

- výplň křídla venkovních dveří: expandovaný polystyren (polystyren) nebo v nestandardním provedení (lakované křídlo): minerální vlna;
- výplň křídla vnitřních dveří: vrstvený karton;
- standardní vybavení: jeden jazýčkový západkový zámek s vložkou, černá plastová klika s logem WIŚNIOWSKI, křídlo je vybaveno dvěma závěsy s regulací výšky, rohový dveřní rám, drážková těsnění vyrobená z EPDM;
- široká nabídka přídatného vybavení;



ECO BASIC
venkovní



ECO BASIC
vnitřní

Ocelové **plášťové** dveře

- dveře **ECO BASIC UNI** jednokřídlé;
- plné křídlo;
- křídlo se čtyřstrannou tenkou polodrážkou, vyrobené ze dvou kusů pozinkovaného plechu tloušťky 0,5 mm potaženého polyesterovým povlakem s ochrannou fólií;
- rám dveří je vyroben z ocelových profilů tvarovaných z pozinkovaného plechu tloušťky 1,2 mm potažených polyesterovým povlakem s ochrannou fólií ve stejné barvě jako je křídlo dveří, rám je připraven k samostatnému sešroubování;
- celková tloušťka křídla je 40 ± 1 mm;
- výplň křídla: expandovaný polystyren (polystyren);
- dveře je možné montovat jako levé nebo pravé;
- standardní vybavení: jeden jazýčkový západkový zámek s vložkou, černá plastová klika s, křídlo je vybaveno dvěma trojkřídlými závěsy, rohový dveřní rám, drážková těsnění vyrobená z EPDM;



ECO BASIC UNI



Ocelové protipožární plášťové dveře

- dveře jednokřídlé (malých rozměrů do 1110 x 2235 mm a velkých rozměrů do 1360 x 2550 mm) nebo dvoukřídlé (malých rozměrů do 2140 x 2235 mm a velkých rozměrů do 2640 x 2550 mm);
- ve třídě požární odolnosti EI30 a EI60;
- plné nebo částečně prosklené křídlo;
- křídlo s tenkou polodrážkou, z ocelového pozinkovaného plechu tloušťky 0,7 – 0,75 mm potaženého polyesterovým povlakem nebo nalakovaného práškovou barvou;
- rám dveří je vyroben z ocelových profilů tvarovaných z pozinkovaného plechu tloušťky 1,5 mm a nalakovaných práškovou barvou;
- celková tloušťka křídla je 62,5 ± 1 mm;
- výplň křídla: minerální vlna;
- drážková těsnění jsou vyrobena z modifikovaného EPDM a navíc zpěňující těsnění;
- standardní vybavení: jazýčkový západkový zámek, vložka, bezpečnostní trny proti vysazení, polypropylenová klika s ocelovým jádrem, s logem WIŚNIOWSKI, křídlo je vybaveno závěsy s regulací výšky (příčemž jeden je samozavírací);
- možnost výroby dveří malých rozměrů v bezpečnostní třídě RC2 nebo RC3 podle normy PN-ENV 1627;
- možnost výroby v kouřotěsné verzi s padací těsnicí lištou ve třídách S_a , S_{200} podle normy PN-EN 13501-2;
- široká nabídka přídatného vybavení;



Ocelové protipožární bezpečnostní plášťové dveře

- dveře **MultiSecure EI30** jednokřídlé;
- plné nebo částečně prosklené křídlo;
- v protipožární verzi (EI30);
- v protipožární a bezpečnostní verzi (EI30, RC2 nebo RC3);
- RC2 - dveře otvíravé dovnitř, RC3 - dveře otvíravé ven podle normy PN-EN 1627;
- křídlo s hrubou polodrážkou, z ocelového pozinkovaného plechu tloušťky 0,5 – 0,6 mm potaženého polyesterovým povlakem nebo nalakovaného práškovou barvou;
- rám dveří je vyroben z ocelových profilů tvarovaných z pozinkovaného plechu tloušťky 1,2 mm – 1,5 mm a nalakovaných práškovou barvou;
- celková tloušťka křídla je 41 ± 1 mm;
- výplň dveřního křídla tvoří minerální vlna;
- možnost výroby v kouřotěsné verzi s padací těsnicí lištou ve třídách S_m , S_a podle normy PN-EN 13501-2+A1;
- vzduchová neprůzvučnost PN-EN ISO 10140-2:2011 $R_w=29(-2,-4)$ dB;
- standardní vybavení: automatický tříbodový zámek s vložkou třídy B, tři bezpečnostní trny proti vysazení, klika s dlouhým štítkem z nerezové oceli, samozavírač s kluznou lištou, dva dveřní závěsy 3D s regulací ve třech osách, drážková těsnění vyrobená z modifikovaného EPDM a zpěňujícího těsnění s průřezem 2 x 20 mm, venkovní dveře jsou osazeny automatickou padací lištou a okapním profilem;
- široká nabídka přídatného vybavení;



MultiSecure EI30

Panelové hliníkové dveře

Praktické řešení ve stavebnictví



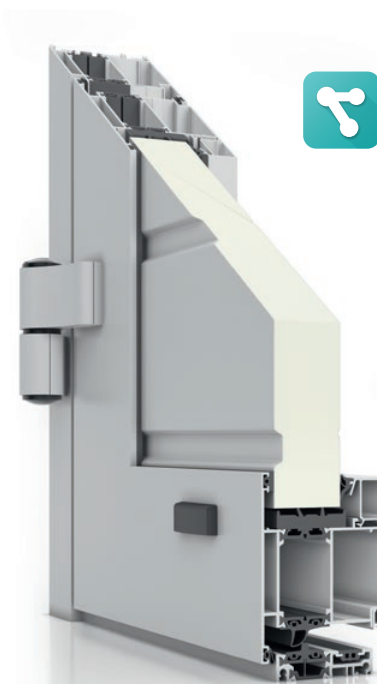
ODOLNOST PROTI VLOUPÁNÍ



smart
CONNECTED

Hliníkové panelové dveře

- **DoorTherm 86** vyrobené ze systému hliníkových profilů s přerušeným tepelným mostem ALUPROF MB-86ST;
- jedno nebo dvoukřídle;
- křídlo a rám jsou vyrobeny z tříkomorových hliníkových profilů s přerušeným tepelným mostem stavební hloubky 77 mm;
- výplň křídla je ocelový panel tloušťky 60 mm (s prolisem vysokým nebo bez prolisů) zateplený polyuretanovou pěnou, z vnější strany je struktura panelu stejná jako u garážových vrat UniTherm, z vnitřní strany je osazen přídatný těsnící plech v barvě vnitřní strany profilů křídla;
- rám a křídlo jsou lakovány práškovou barvou ze vzorníku RAL nebo laminované;
- standardní vybavení: klika Jupiter v barvě nerezové oceli, třibodový zámek s vložkou, povrchové závěsy, drážková těsnění po celém obvodu křídla a rámu; výplň je osazena pomocí těsnění a zasklívacích lišt;
- široká nabídka přídatného vybavení;



DoorTherm 86

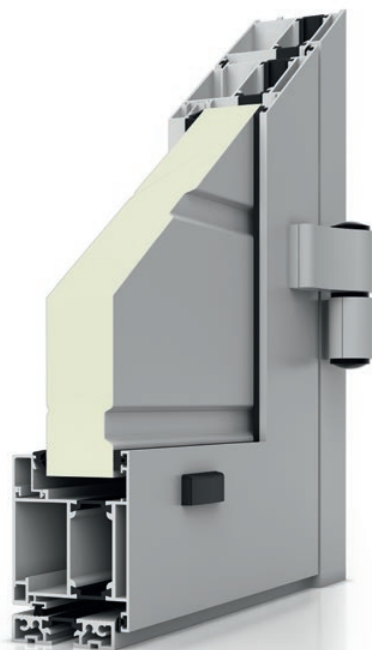


SmartCONNECTED dovoluje připojit výrobky značky WIŚNIOWSKI do systému chytré domácnosti a řídit je mobilním telefonem.

Hliníkové panelové dveře

- **DoorPro 70** a **DoorPro 70 RC** vyrobené ze systému hliníkových profilů s přerušným tepelným mostem ALUPROF MB-70;
- jedno a dvoukřídlé, dveře DoorPro 70RC jsou dostupné pouze ve dvoukřídlém provedení v bezpečnostní třídě RC3/SKG***;
- křídlo a rám jsou vyrobeny z tříkomorových hliníkových profilů s přerušným tepelným mostem stavební hloubky 70 mm;
- výplň křídla je ocelový panel tloušťky 40 mm (s prolisem: nízkým, kazetovým, vysokým nebo bez prolisů) zateplený polyuretanovou pěnou, z vnitřní i vnější strany je struktura panelu stejná jako u garážových sekčních vrat UniPro, ve dveřích DoorPro 70RC je z vnitřní strany osazen přídatný těsnící a zpevňující plech v barvě vnitřní strany profilů křídla;

- rám a křídlo jsou lakovány práškovou barvou ze vzorníku RAL nebo laminované;
- standardní vybavení bez odolnosti proti vloupání: klika Jupiter v barvě nerezové oceli, tříbodový zámek s vložkou, povrchové závěsy, drážková těsnění po celém obvodu křídla a rámu; výplň je osazena pomocí těsnění a zasklívacích lišt;
- vybavení pro dveře v bezpečnostní třídě RC3/SKG***: tříbodový zámek s integrovanými háky a ocelovými čepy, bezpečnostní vložka DOM SKG***, klika Liverpool SKG***, tři bezpečnostní trny proti vysazení na křídlo, 4 válečkové závěsy na křídlo, centrální blokáda;
- široká nabídka přídatného vybavení;



DoorPro 70



DoorPro 70 RC

- **DoorPro 60** vyrobené ze systému hliníkových profilů s přerušným tepelným mostem ALUPROF MB-60E;
- jedno a dvoukřídle;
- křídlo a rám jsou vyrobeny z tříkomorových hliníkových profilů s přerušným tepelným mostem stavební hloubky 60 mm;
- výplň křídla je ocelový panel tloušťky 40 mm (s prolisem: nízkým, kazetovým, vysokým nebo bez prolisů) zateplený polyuretanovou pěnou, z vnitřní i vnější strany je struktura panelu stejná jako u garážových sekčních vrat UniPro;

- rám a křídlo jsou lakovány práškovou barvou ze vzorníku RAL nebo laminované;
- standardní vybavení: klika Jupiter v barvě nerezové oceli, tříbodový zámek s vložkou, povrchové závěsy, drážková těsnění po celém obvodu křídla a rámu; výplň je osazena pomocí těsnění a zasklívacích lišt;
- široká nabídka přídatného vybavení;



DoorPro 60



Hliníkové panelové dveře

- **DoorPro 45** vyrobené z hliníkových profilů bez přerušeného tepelného mostu AW45;
- jedno a dvoukřídlé;
- křídlo a rám jsou vyrobeny z hliníkových jednokomorových profilů bez přerušeného tepelného mostu stavební hloubky 45 mm;
- výplň křídla je ocelový panel tloušťky 40 mm (s prolisem: nízkým, kazetovým, vysokým nebo bez prolisů) zateplený polyuretanovou pěnou, z vnitřní i vnější strany je struktura panelu stejná jako u garážových sekčních vrat UniPro;
- rám a křídlo jsou lakovány práškovou barvou ze vzorníku RAL nebo laminované;
- standardní vybavení: klika Jupiter v barvě nerezové oceli, tříbodový zámek s vložkou, závěsy do drážky - válečkové, drážková těsnění po celém obvodu křídla a rámu;
- široká nabídka přídatného vybavení;



DoorPro 45

- **DoorLight 45** vyrobené ze systému hliníkových profilů bez přerušného tepelného mostu ALUPROF MB 45;
- jedno nebo dvoukřídle;
- křídlo a rám jsou vyrobeny z hliníkových jednokomorových profilů bez přerušného tepelného mostu stavební hloubky 45 mm;
- křídlo je vyplněno hliníkovým profilem AW77 nebo AW100, vyplněným polyuretanovou pěnou, z vnitřní strany je osazen přídatný těsnící plech;

- rám a křídlo jsou lakovány práškovou barvou ze vzorníku RAL a výplň z hliníkových profilů z hotového plechu nebo je lakována mokrou metodou;
- standardní vybavení: klíka Jupiter v barvě nerezové oceli, jeden zámek s vložkou, povrchové závěsy, drážková těsnění po celém obvodu křídla a rámu; výplň je osazena pomocí těsnění a zasklívacích lišt;
- široká nabídka přídatného vybavení;



DoorLight 45
AW100



DoorLight 45
AW77

Okna WIŚNIOWSKI

Otvírává a pevná okna WIŚNIOWSKI mohou být použita ve všech typech objektů. Nespočet jejich variant umožňuje velmi individuální vytvarování fasády budovy.

Speciální těsnící systémy v podobě těsnění EPDM zaručují vysoký stupeň těsnosti oken. Ve variantách bez roztěsnění používáme větrací systémy, které zajišťují správnou filtraci vzduchu v místnosti. Díky tomuto řešení zabraňujeme zvýšené vlhkosti v místnosti.

Technologické parametry námi používaných materiálů umožňují vyrábět i ty nejneobvyklejší tvary oken vyráběných z profilových systémů s přerušeným tepelným mostem i bez přerušeného tepelného mostu.

Okenní kování je voleno podle velikosti a hmotnosti okna. Zajišťuje to jeho bezproblémovou funkci a tedy vysoký uživatelský komfort oken WIŚNIOWSKI.





Hliníková vnější okna FUTURO



MB-104 Passive AERO



MB-104 Passive SI



MB-86AERO



MB-86 SI

- vyrobená ze systému hliníkových profilů s přerušeným tepelným mostem ALUPROF MB-60, MB-70, MB-70HI, MB-86ST, MB-86SI, MB-86AERO, MB-104 Passive SI, MB-104 Passive AERO;
- různé funkce a způsoby otvírání;

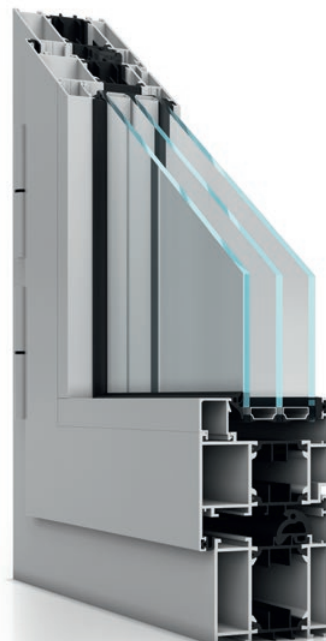
- rám a křídlo práškově lakované v libovolné barvě ze vzorníku RAL a RAL mat struktura, DECOR nebo laminované;
- těsnění EPDM po celém obvodu křídla;
- montáž v individuální zástavbě nebo ve fasádách;



MB-86 ST



MB-70 HI



MB-70



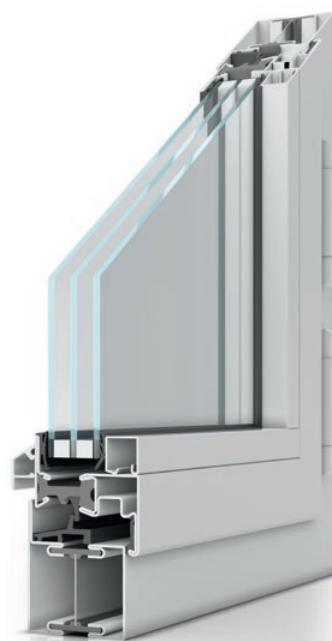
MB-60

Ocelová **vnější okna**

- vyrobená ze systému ocelových profilů s přerušným tepelným mostem JANSEN Janisol, JANSEN Janisol Arte, FORSTER Unico (pevné okno);
- různé funkce a způsoby otvírání;
- rám a křídlo práškově lakované v libovolné barvě ze vzorníku RAL a RAL mat struktura;
- těsnění EPDM po celém obvodu křídla;
- montáž v individuální zástavbě nebo ve fasádách;



JANSEN Janisol Arte



JANSEN Janisol



Hliníková a ocelová **okna bez přerušného tepelného mostu**

- vyrobená ze systému hliníkových profilů bez přerušného tepelného mostu ALUPROF MB-45;
- vyrobená ze systému ocelových profilů bez přerušného tepelného mostu (pevná okna) FORSTER Presto, JANSEN Economy 50;
- výplň křídla: jednoduché sklo, izolační sklo nebo tepelně izolovaný panel z ocelového pozinkovaného plechu;
- rám a křídlo práškově lakované v libovolné barvě ze vzorníku RAL a RAL mat struktura, DECOR nebo laminované (pouze hliníková okna);



MB-45



FORSTER Presto



JANSEN Economy 50

Hliníková okna s požární odolností

- hliníková okna s požární odolností vyrobená ze systému hliníkových profilů s přerušeným tepelným mostem ALUPROF MB-78EI: pevná a technická, s požární odolností EI30, EI60; rám a příčky jsou vyrobené z tříkomorových hliníkových profilů s přerušeným tepelným mostem stavební hloubky 78 mm pro okna EI30 nebo EI60;
- křídlo a rám jsou práškově lakovány v libovolné barvě ze vzorníku RAL nebo RAL mat struktura;
- výplň: jednoduché nebo izolační sklo s požární odolností nebo panel;
- možnost montáže také v sestavách, které vytvoří dělící příčky s požární odolností;



POŽÁRNÍ ODOLNOST



Terasové hliníkové zdvižně-posuvné dveře FUTURO

Estetika a praktická řešení



Hliníkové **terasové zdvižně-posuvné dveře FUTURO**

- vyrobené ze systému hliníkových profilů s přerušeným tepelným mostem ALUPROF MB-77HS ST;
- pohodlný výstup na balkon, terasu nebo do otevřeného prostranství zahrady;
- ideálně se osvědčují jak v rodinných domech, tak i v apartmánech nebo hotelích;
- z tříkomorových hliníkových profilů stavební hloubky křídla 77 mm a stavební hloubky rámu se dvěma kolejnicemi 174 mm;
- zdvižně-posuvné kování s jednostrannou klikou a jednostranným zapuštěným madlem nebo oboustrannou klikou;
- řešení s nízkým prahem;
- maximální rozměry jednoho křídla: výška do 3200 mm a šířka do 3300 mm;
- rámy jsou dostupné ve dvou variantách: 2kolejnicové nebo 3kolejnicové;
- křídlo a rám jsou lakovány práškovou barvou nebo volitelně laminovány v dřevodekoru nebo v barvách DECOR;



MB-77HS ST



SmartCONNECTED dovoluje připojit výrobky značky WIŚNIOWSKI do systému chytré domácnosti a řídit je mobilním telefonem.

Příčky WIŚNIEWSKI

Díky použití nejnovějších systémových technik nabízí společnost WIŚNIEWSKI široké spektrum venkovních a vnitřních příček. Vyrábíme příčky z profilů s přerušným tepelným mostem, bez přerušeného tepelného mostu a celoskleněné příčky. Použití speciálních spojek umožňuje vytvářet příčky s libovolnými úhly zalomení, díky čemuž je možné přizpůsobit příčky jakémukoliv interiéru.

Komfortní hliníkové příčky charakterizuje jednoduchost obsluhy a pohodlí. Dveře a okna osazené v příčkách mohou být vybavené automatikou, která značně zvyšuje standard jejich používání. Použití vysoce kvalitního kování a dalšího vybavení zajišťuje bezproblémovou funkci všech prvků v příčce.

Početná konstrukční řešení a široký výběr barev umožňují téměř neomezené možnosti uspořádání prostoru. Systémy hliníkových a ocelových příček jsou kompatibilní se dveřmi a okny, které je možné vybavit širokým spektrem kování a příslušenství. Konstrukce jsou vybaveny speciálními systémy těsnění a distančních prvků, které zajišťují vhodnou těsnost a tepelnou izolaci.





Fasádní konstrukce WIŚNIEWSKI

Fasádní systémy WIŚNIEWSKI umožňují celkové prosklení fasády budovy. Vyrábíme i ty nejneobvyklejší tvary lehkých fasádních stěn, s mnoha plochami, střech, světlíků a jiných prostorových konstrukcí. Různorodé varianty zasklení bezpečnostním sklem ve všech dostupných typech, poskytují nespočetné možnosti uspořádání při současném dodržení všech vyžadovaných bezpečnostních norem.

Fasády a světlíky upravíme podle individuálních požadavků investorů a projektantů. Technická kancelář poskytne odpovídající technickou pomoc od etapy návrhu, statických výpočtů až po výběr tvaru a barvy, a realizaci projektu. Naše výrobky splňují přísné evropské normy a díky tomu mohou být použity v objektech určených pro veřejné, investiční, rekreační a také bytové účely. Fasády a světlíky WIŚNIEWSKI mají nejlepší parametry těsnosti, akustické a tepelné izolace, a také vysoké pevnostní parametry, které umožňují realizovat bezpečné, zasklené monumentální budovy.

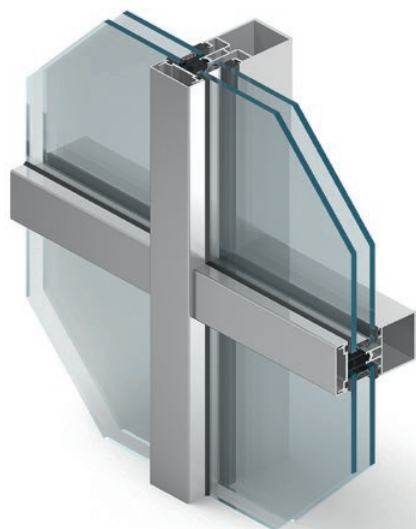
Nabízíme výrobky, které splňují požadavky stavebního zákona v oblasti protipožární ochrany v třídách požární odolnosti, které omezující šíření teploty a plamene po dobu adekvátně: 15, 30 a 60 minut.





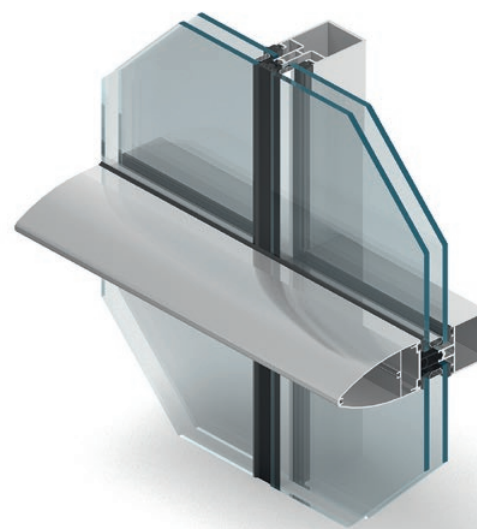
Hliníkové fasády

- fasáda sloupek-příčka MB-SR50;
- sloupky a příčky umožňují stavět estetické fasády s viditelnými úzkými, dělicími linkami, které mají vzhled jednotné mřížky;
- systém umožňuje výrobu lehkých krycích stěn - plochých zavěšených nebo vložených a také střeš, světlíků a jiných konstrukcí;
- široký výběr otevíracích prvků;
- velký rozsah tloušťky zasklení a dostupné izolační prvky a příslušenství;
- možnost provedení lomené stěny jak v půdorysu, tak ve svislém řezu, díky speciálním násadkovým profilům a vhodně tvarovaným přitlačným a maskujícím lištám;



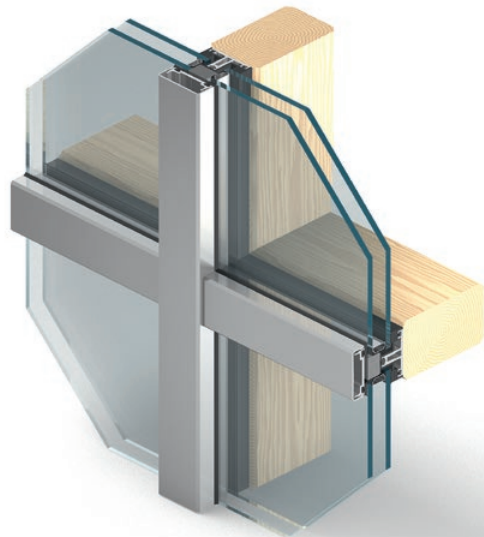
MB-SR50

- fasáda sloupek-příčka MB-SR50 PL, ve které je díky vhodným maskujícím lištám (např. eliptickým) zdůrazněn jeden směr rozdělení fasády;
- úhlová spojení poskytují volnost při návrhu prostorových konstrukcí;
- slouží pro výrobu lehkých krycích zavěšených nebo vložených stěn a také střeš, světlíků a jiných prostorových konstrukcí;
- ochrana před ztrátou tepelné energie přes konstrukci;
- široký rozsah zasklívání a vysoká nosnost spojů sloupek-příčka;
- velký výběr otevíracích prvků, okna integrována do fasády, a také okna výklopná a otevírá rovnoběžně, bez změny vzhledu fasády;



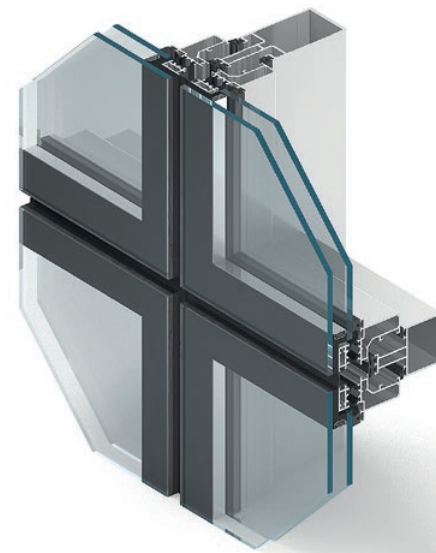
MB-SR50 PL

- fasáda sloupek-příčka MB-SR50A s příložkovým systémem;
- umožňuje spojení konstrukčních materiálů s různými vlastnostmi, jiných vně a jiných uvnitř místnosti;
- příložkové profily různých tvarů, které zajišťují dosažení mnoha variant vzhledu fasády;
- používané jak ve svislých konstrukcích, tak na skleněných střeších a v zimních zahradách;
- úhlové spoje umožňují libovolné tvarování hliníkových konstrukcí;
- široký výběr otevíracích prvků;
- velký rozsah tloušťky zasklení a dostupné izolační prvky a příslušenství;



MB-SR50 A

- strukturální fasáda MB-SG50;
- estetika a lehkost konstrukce s efektem jednoduše skleněné plochy;
- sklo je lepeno na hliníkové moduly pomocí speciálního konstrukčního silikonu;
- boční osazení hliníkových rámu, které umožňuje montáž neprůhledných panelů na plné zdivo;
- slouží pro výrobu lehkých krycích zavěšených nebo vložených stěn a také střeš, světlíků;
- vyklápěcí okna nezpůsobují změnu vzhledu fasády;
- jednoduché udržování čistoty fasády;
- široký rozsah zasklívání a vysoká nosnost spojů sloupek-příčka;
- možnost ohýbání profilů a provedení obloukových konstrukcí;

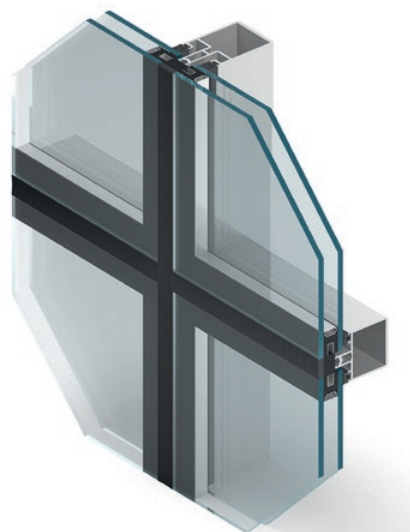


MB-SG50

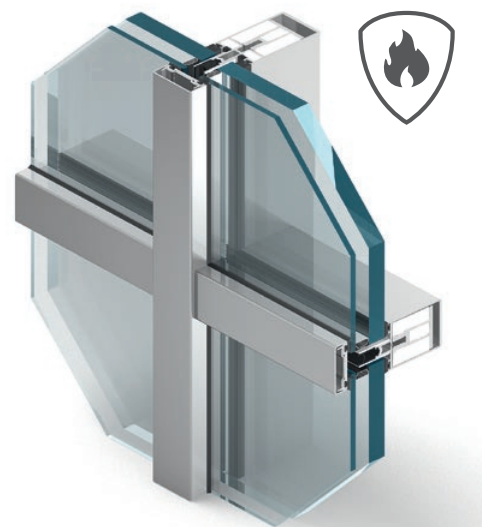
Hliníkové fasády

- polostrukturální fasáda MB-SR50 EFEKT;
- upevňování speciálně připraveného skla pomocí mechanických spojek;
- z vnějšku efekt jedolité skleněné plochy;
- slouží pro výrobu lehkých krycích zavěšených nebo vložených stěn;
- tepelné distanční vložky z izolačního materiálu HPVC;
- profilovaná těsnění skel EPDM;
- možnost provedení úhlových spojení;

- protipožární fasáda sloupek-příčka MB-SR50EI;
- slouží pro výrobu lehkých krycích zavěšených nebo vložených stěn ve třídě požární odolnosti EI15, EI30, EI45, EI60;
- možnost použití různých maskujících lišt;
- možnost provedení úhlových spojení až $\pm 7,5^\circ$ na každou stranu a realizace fasád odkloněných od horizontály o úhel až $\pm 15^\circ$;
- možnost osazení dveří ze systému MB-78EI ve fasádách sloupek-příčka se zachováním třídy požární odolnosti celé konstrukce EI30 nebo EI60;



MB-SR50 EFEKT

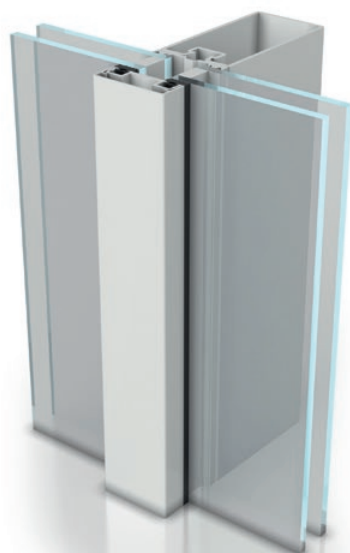


MB-SR50 EI



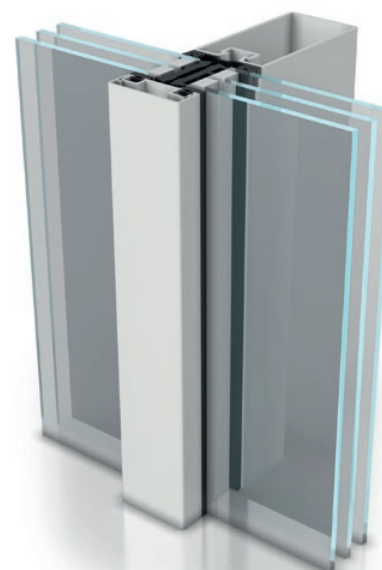
Ocelové fasády

- nosnost fasádních profilů je volena podle projektu;
- fasáda sloupek-příčka JANSEN VISS TV určená pro zavěšené nebo vložené stěny;
- svařované spoje profilů, které tvoří stabilní monolitický prvek;
- dvojitý systém těsnění z modifikovaného EPDM, jenž je jednodílnou těsnou přepážkou a umožňuje větrání vnitřních prostorů systému;
- systémové odvádění kondenzátu a větrání oblastí okolo zasklení;
- žádné liniové tepelné mosty;
- venkovní hliníkové přitlačné profily;



JANSEN VISS TV

- nosnost fasádních profilů je volena podle projektu;
- fasáda sloupek-příčka JANSEN VISS TVS se zvýšenou tepelnou izolací určená pro zavěšené nebo vložené stěny;
- svařované spoje profilů;
- dvojitý systém těsnění z modifikovaného EPDM, jenž je jednodílnou těsnou přepážkou a umožňuje větrání vnitřních prostorů systému;
- systémové odvádění kondenzátu a větrání oblastí okolo zasklení;
- žádné linkové tepelné mosty;
- venkovní hliníkové přitlačné profily;



JANSEN VISS TVS

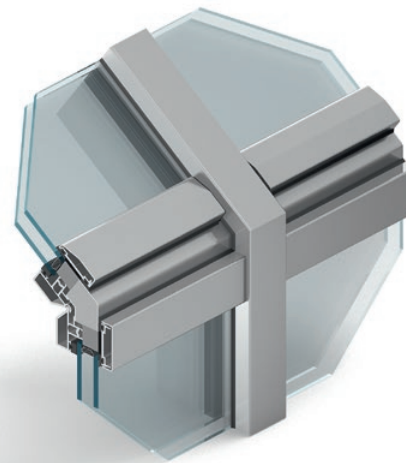




Další fasádní konstrukce

SVĚTLÍKY A DOSVĚTLENÍ

- zajištění přírodního osvětlení;
- různé funkční varianty:
 - dosvětlení vnitřního prostoru,
 - dosvětlení a ventilace,
 - dosvětlení, ventilace a odvedení kouře;
- možnost provedení ve všech typech fasádních systémů;
- úhlové spoje, které umožňují volné tvarování prostorových konstrukcí;
- velký rozsah tloušťky zasklení a dostupné izolační prvky a příslušenství umožňují dosáhnout vysokého stupně tepelné izolace;
- soubor těsnění a systém odvodnění a odvětrání;



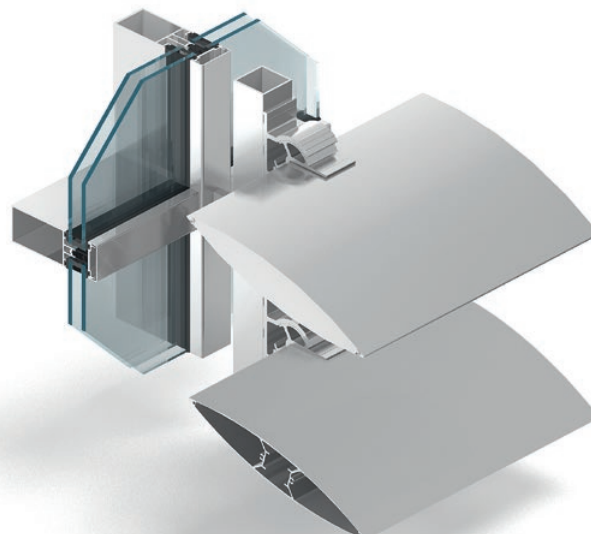
KLAPKY PRO ODTAH KOUŘE

- široký výběr řešení – mohou být založeny na okenních systémech a také na konstrukcích oken určených pro fasády;
- různé varianty otvírání oken – otvíravá křídla nebo sklopná dovnitř, výklopná ven nahoře nebo dole, fasádní okna, používaná na šikmých fasádách nebo střešních světlících;
- spolehlivé a tiché mechanismy;
- možnost použít různé pohony, integrace se systémy napájení, ovládání a zabezpečování;
- možná integrace se systémem větrání budovy;



FASÁDNÍ ŽALUZIE

- snížení spotřeby tepelné energie pocházející z tradičních zdrojů;
- zajištění tepelné pohody uvnitř budovy;
- hliníkové profily šířky od 100 do 300 mm;
- regulovaný úhel sklonu žaluzií v rozmezí od 0 ° do 45 °;
- varianty montáže: vertikální nebo horizontální;
- možnost upevňování na fasádu, nosnou zeď nebo okna;
- způsob uchycení lamel speciálními bočními záslepkami zajišťuje optimální nastavení;



Hliníkové venkovní dveře WIŚNIEWSKI

Venkovní hliníkové dveře WIŚNIEWSKI jsou ideálním řešením pro ty, kdo si cení originalitu a neomezené možnosti volby řešení, jež jsou přizpůsobeny jejich vlastní představě o domově. Dveře WIŚNIEWSKI zaručují volnost při vytváření individuálního, neopakovatelného modelu. Je to kreativní přístup k unikátním potřebám zákazníků.

Rozhodnete-li se pro dveře WIŚNIEWSKI, vybíráte si optimální řešení, které spojuje dokonalé tepelné parametry, ochranu před hlukem a proti vloupání s funkcí a estetikou.





Dveře CREO s překryvným panelem



ODOLNOST PROTI VLOUPÁNÍ



TEPELNÁ IZOLACE



smart
CONNECTED

Dveře CREO

- křídlo dveří tloušťky 77 mm s oboustranně překryvným panelem;
- křídlo a rám jsou vyrobeny ze čtyřkomorových hliníkových profilů s přerušeným tepelným mostem MB-86 SI+;
- součinitel prostupu tepla U_d od 0,8 W/(m²K) pro plné dveře s referenčními rozměry 1400 x 2500 mm;
- maximální rozměry dveří 1400 x 2500 mm;
- možnost použití bočních světlíků a nadsvětlíků;
- standardní vybavení: automatický tříbodový zámek s časovou funkcí, bezpečnostní vložka s atestem, válečkové dveřní závěsy, madlo z nerezové oceli, klika v barvě nerezové oceli, v panelu tříkomorová bezpečnostní skla tloušťky 77 mm $U = 0,6$ W/(m²K) s teplým rámečkem, aplikace z nerezové oceli, práh s přerušeným tepelným mostem a termo-rozšířením;
- široká nabídka přídatného vybavení;



Prohlédněte si katalog dveří CREO a DECO!



SmartCONNECTED dovoluje připojit výrobky značky WISNIEWSKI do systému chytré domácnosti a řídit je mobilním telefonem.

Dveře DECO

se vsazovacím panelem



FUNKČNOST



smart
CONNECTED

Dveře **DECO**

- maximální rozměry dveří do 1250 x 2200 mm;
- standardní vybavení: automatický tříbodový zámek s časovou funkcí, bezpečnostní vložka s atestem, povrchové dveřní závěsy, oboustranná klika Tokyo, v panelu dvoukomorová bezpečnostní skla, oboustranné aplikace z nerezové oceli, práh s přerušeným tepelným mostem;
- široká nabídka přídatného vybavení;

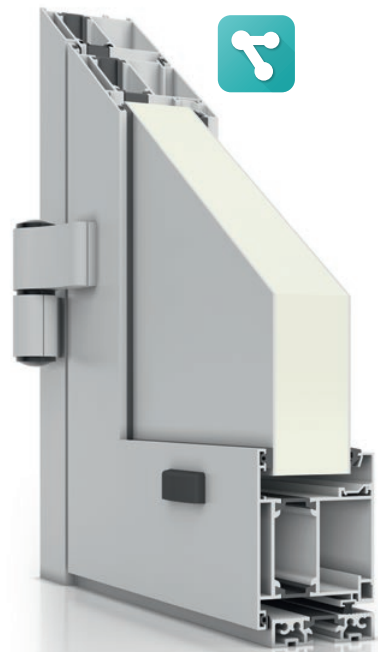
DECO PLUS

- křídlo dveří se vsazovacím panelem tloušťky 45 mm;
- křídlo a rám jsou vyrobeny z tříkomorových hliníkových profilů s přerušeným tepelným mostem MB-86ST;
- stavební hloubka 77 mm;



DECO BASIC

- křídlo dveří se vsazovacím panelem tloušťky 45 mm;
- křídlo a rám jsou vyrobeny z tříkomorových hliníkových profilů s přerušeným tepelným mostem MB-70;
- stavební hloubka 70 mm;



DECO LIGHT

- křídlo dveří se vsazovacím panelem tloušťky 35 mm;
- křídlo a rám jsou vyrobeny z tříkomorových hliníkových profilů s přerušeným tepelným mostem MB-60;
- stavební hloubka 60 mm;



SmartCONNECTED dovoluje připojit výrobky značky WIŚNIEWSKI do systému chytré domácnosti a řídit je mobilním telefonem.

Široká nabídka barev

Na základě potřeb zákazníků, kteří očekávají trvalý, estetický a originální vzhled, nabízíme širokou škálu barev. Díky tomu poskytujeme možnost výběru barvy dveří podle fasády, oken nebo úpravy povrchu objektu.

Hliníkové a ocelové dveře WIŚNIOWSKI jsou dostupné ve verzi práškově lakované v libovolné barvě RAL, strukturálně lakované v technologii DECOR, což umožňuje získat libovolný vzor, např. struktury dřeva, a také laminované.

Pro náročné zákazníky jsme připravili možnost dvojbarevného lakování a také ve strukturálních barvách nejnovější kolekce Home Inclusive 2.0.



Barvy RAL, mat struktura, DECOR a lamina.

Příslušenství a vybavení

Široká nabídka vybavení je ideálně přizpůsobena našim výrobkům. Příslušenství je přísně testováno a kontrolováno, aby bylo výjimečně bezpečné a bezporuchové a také, aby bezchybně spolupracovalo s jinými prvky našich dveří, oken a fasád.



Samozavírač s kluznou lištou



Samozavírač s ramenem



Ukrytý samozavírač



Povrchové dveřní závěsy



Válečkové dveřní závěsy



Skryté závěsy



Dveřní závěsy - pláštové dveře



Dveřní závěsy - ocelové profilové dveře



Vícebodový zámek s integrovanými háky a čepy



Jednobodový zámek - ocelové protipožární dveře



Přídavný zámek



Trn proti vysazení



RKZ



Páka pushbar



Panikové madlo povrchové



Větrací systém

Příslušenství a **vybavení**



Madlo



Paniková klika RC3/SKG***



Klika z nerezové oceli - ocelové profilové dveře



Madlo z nerezové oceli - pláštové dveře



Hliníkový práh s přerušným tepelným mostem



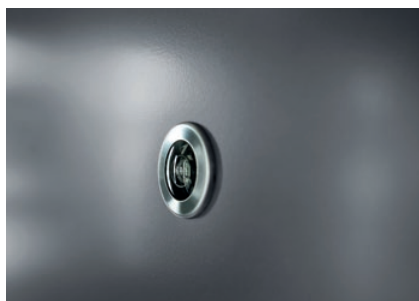
Automatická padací lišta



Prosklení bulaj



Větrací mřížka



Kukátko



Elektrokování



Elektromagnetická závara



Automat pro otevírávdveře



Bezkontaktní čtečka dvoukanálová



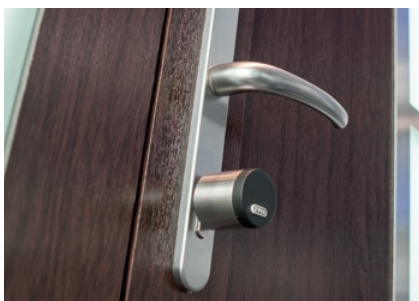
Jednokanálová klávesnice



Kódovací klávesnice povrchová



Dvoukanálová čtečka otisků prstů



Vložka AirKey



Technický sloup s domácím telefonem



Příklady realizace



Hliníkové **venkovní dveře**



Hliníkové **vnitřní dveře**



Hliníkové **dveře s požární odolností**



Ocelové **venkovní dveře**



Ocelové **dveře bez přerušného tepelného mostu**

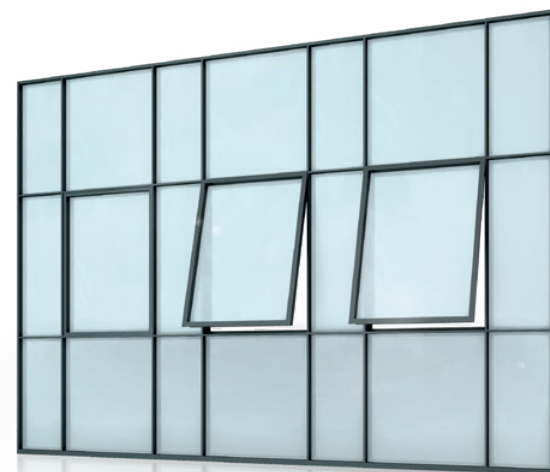


Panelové **dveře**





Hliníková **okna**



Ocelová **okna**



Ocelové **plášťové** dveře



Ocelové **protipožární**
plášťové dveře



Dveře **CREO**



Dveře **DECO**



Heron Live Hotel, Sienna



Referenční objekty







Rezidence, Warszawa





Rodinný dům, Nowy Sącz





TAURON Arena Kraków





Městský stadion Legii Warszawa jm. marsz. J. Piłsudskiego, Warszawa



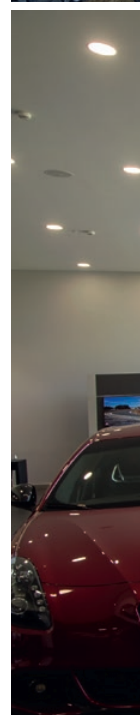
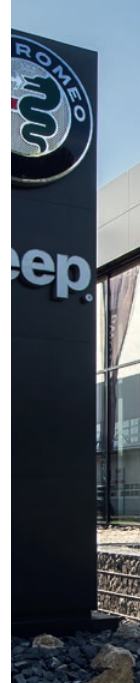


Bazén - Hotel Perła Południa, Rytyo

Referenční objekty



Autosalón, Kraków





Autosalón, Kraków



Autosalón, Kraków





Akademia Ignatianum, Kraków



Regionální kabelová televize, Nowy Sącz





Future Processing, Gliwice





OC Galeria SANDECJA, Nowy Sącz



OC Crystal Palace, Žilina



ZUS, Nowy Sącz



Městská stanice Policie, Nowy Sącz



Městská stanice Hasičů, Nowy Sącz

Referenční objekty



Hotel ACTIVA, Muszyna





Hotel KRYNICA, Krynica



Tauron, Jaworzno





Batim, Stary Sącz

WIŚNIEWSKI HALL INCLUSIVE

Kolekce WIŚNIEWSKI Hall Inclusive to je komplexní nabídka průmyslových vrat, dveří a oplocení vytvořených s důrazem na ergonomii, bezpečnost, odolnost a bezchybnou funkci. Inovační technologická řešení se odrazila v dokonalých užitečných vlastnostech, které splňují ty nejvyšší požadavky na podmínky vybavení speciálních objektů. Výrobky z této kategorie umožňují plynulou logistiku a tím podporují efektivní funkci podniku.

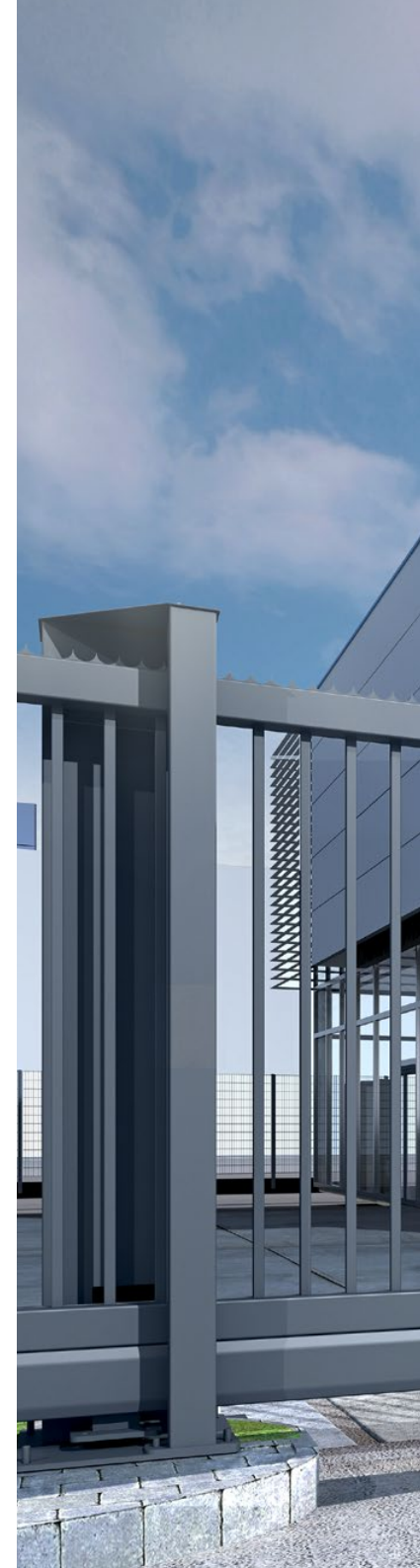
V rámci kolekce si můžete vybrat mj. roletová a zavěšená sekční vrata, hliníkové a ocelové otvorové výplně a také panelová oplocení.



Průmyslová vrata
MakroPro

Ocelové dveře
plášťová **Eco**

Posuvná vrata
PI 200







WISNIOWSKI

VRATA | OKNA | DVEŘE | OPLOCENÍ



OBJEVTE
VÍCE...



www.wisniowski.pl

Výrobky prezentované na snímcích mají často speciální vybavení a ne vždy odpovídají standardnímu provedení • Složka nepředstavuje nabídku ve smyslu Občanského zákoníku • Výrobce si vyhrazuje právo provádět změny • POZOR: Barvy a odstíny skla představené ve složce je nutné považovat za výhradně orientační • Všechna práva vyhrazena • Kopírování a používání, i jen částečné, pouze se souhlasem WISNIOWSKI Sp. z o.o. S.K.A. • 08/25/CS